



Cortadora de hortalizas Cortadora de hortalizas TRS, una velocidad

ARTÍCULO # _____

MODELO # _____

NOMBRE # _____

SIS # _____

AIA # _____



602240 (DTRS)

Cortadora de verduras TRS, 1 velocidad, 750W/100-120V/1PH/60HZ

602239 (DTRS)

Cortadora de verduras TRS, 1 velocidad (400 rpm), tolva y palanca de acero inox, la cámara de corte y el eyector son desmontables, la carcasa de motor es metálica. 370W, 1/2 HP, discos NO incluidos

Descripción

Artículo No. _____

Cortadora de verduras TRS, 1 velocidad (400 rpm), diseñada para cortes de alto volumen, tolva y palanca de acero inox, la cámara de corte y el eyector son desmontables. Todas las piezas que entran en contacto con los alimentos se desmontan rápidamente y son aptas para lavavajillas. La carcasa de motor es metálica. 750W, 1HP, discos de corte NO incluidos

Características técnicas

- Apta para 100-400 servicios de mesa y hasta 800 comidas para servicio de catering.
- La cortadora de hortalizas puede cortar, rallar, cortar en rodajas (juliana), en palitos, en cubos y también patatas fritas.
- Diseño ergonómico para usuarios diestros y zurdos, trabajo desde el frontal y ocupando un espacio reducido alrededor de la máquina.
- Todas las partes en contacto con los alimentos son fácilmente desmontables sin necesidad de herramientas, tolva de acero inoxidable, palanca y cámara de corte en acero inoxidable que se pueden lavar en el lavavajillas.
- Tolva fácilmente desmontable para su limpieza.
- Base inclinada a 20° para proporcionar una fácil carga y descarga.
- La zona alta de descarga permite el uso de recipientes GN (hasta 20 cm).
- Amplia selección de cuchillas y rejillas disponible (diám. de 205 mm).
- Función "pulse" para un corte más preciso.
- Sistema de seguridad magnético y freno motor. Evita que la máquina siga funcionando cuando la palanca no está colocada en su posición o si se abre la máquina.
- Reinicio automático de la tolva con el émbolo en forma de luna en 3/4 en posición.
- Modelo con alimentación continua.
- Tolvas de alimentación: cilíndrica para hortalizas alargadas y gran tolva de 3/4 de luna.
- Se suministra con: todos los accesorios de preparación de verduras con palanca integrada en la tolva para verduras alargadas (55,5 mm de diámetro) y tolva redonda y grande (215 cm²) fabricados en acero inoxidable.

Construcción

- Diseño compacto y portátil.
- Sistema de ventilación mejorado para manejar sin problemas la máquina en uso intensivo.
- Base y patas reforzadas para resistir los movimientos continuos de la máquina.
- Fijación mejorada del émbolo de la tolva para verduras alargadas.
- Potencia: 750 vatios. (sólo para 602240)
- 1 velocidad: 400 rpm.
- Asa para un desplazamiento ergonómico y seguro.
- Potencia: 370 vatios. (sólo para 602239)

Aprobación: _____

Cortadora de hortalizas TRS, una velocidad



Cortadora de hortalizas Cortadora de hortalizas TRS, una velocidad

accesorios incluidos

- 1 de Disco eyector PNC 653772

accesorios opcionales

- Disco de triturado de acero inoxidable con cuchillas en "S" de 4x4 mm PNC 650077
- Disco de triturado de acero inoxidable con cuchillas en "S" de 6x6 mm (también se puede usar para patatas fritas). PNC 650078
- Disco de triturado de acero inoxidable con cuchillas en "S" de 8x8 mm (también se puede usar para patatas fritas). PNC 650079
- Disco de triturado de acero inoxidable con cuchillas en "S" de 10x10 mm (también se puede usar para patatas fritas). PNC 650080
- Disco de corte/prensa en acero inoxidable con cuchillas en "S" de 0,6 mm (se puede usar para cortar o combinado con rejillas). PNC 650081
- Disco de corte/prensa en acero inoxidable con cuchillas en "S" de 1 mm (se puede usar para cortar o combinado con rejillas). PNC 650082
- Disco de corte/prensa en acero inoxidable con cuchillas en "S" de 2 mm (se puede usar para cortar o combinado con rejillas). PNC 650083
- Disco de corte/prensa en acero inoxidable con cuchillas en "S" de 3 mm (se puede usar para cortar o combinado con rejillas). PNC 650084
- Disco de corte/prensa en acero inoxidable con cuchillas en "S" de 4 mm (se puede usar para cortar o combinado con rejillas). PNC 650085
- Disco de corte/prensa en acero inoxidable con cuchillas en "S" de 5 mm (se puede usar para cortar o combinado con rejillas). PNC 650086
- Disco de corte/prensa en acero inoxidable con cuchillas en "S" de 6 mm (se puede usar para cortar o combinado con rejillas). PNC 650087
- Disco de corte/prensa en acero inoxidable con cuchillas en "S" de 8 mm (se puede usar para cortar o combinado con rejillas). PNC 650088
- Disco de corte/prensa en acero inoxidable con cuchillas onduladas en "S" de 2 mm (se puede usar para cortar o combinado con rejillas). PNC 650089
- Disco de corte/prensa en acero inoxidable con cuchillas onduladas en "S" de 3 mm (se puede usar para cortar o combinado con rejillas). PNC 650090
- Disco de corte/prensa en acero inoxidable con cuchillas onduladas en "S" de 6 mm (se puede usar para cortar o combinado con rejillas). PNC 650091
- Juego de discos de acero inoxidable pack Bistrot (disco de corte/prensa de 2 mm y 5 mm, disco rallador de 2 mm). PNC 650092
- Juego de 3 discos de acero inox para Pizza (discos para prensar/rebanar de 2 mm y 4 mm con cuchillas en S, disco para rallar de 7 mm) PNC 650107
- HERRAMIENTA DE LIMPIEZA PARA REJILLAS TROCEADORAS TRS-TRK-TRK210 5/8/10MM PNC 650110
- KIT DE CORTE EN DADOS 10X10X10MM: CORTADORA, REJILLA PNC 650112
- kit de discos gastro (cortador de 2mm, 5mm, 10mm, rallador de 2mm, bastoncillos de 4x4mm, rejillas para cubitos de 10x10mm y limpiador de rejillas PNC 650113
- kit de 7 discos (cortador de 2mm, 5mm, 10mm, rallador de 2mm y 7mm, bastoncillos de 4x4mm, rejillas para cubitos de 10x10mm y limpiador de rejillas PNC 650114
- DISCO DE CORTE PENSADO CUCHILLA RECTA 10MM PNC 650115
- DISCO DE CORTE PENSADO CUCHILLA RECTA 8MM PNC 650116
- Disco de triturado de acero inoxidable con cuchillas en "S" de 2x8 mm PNC 650158
- Disco de triturado de acero inoxidable con cuchillas en "S" de 2x10 mm PNC 650159
- Disco de corte/prensa en acero inoxidable con cuchillas en "S" de 10 mm (se puede usar para cortar o combinado con rejillas). PNC 650160
- Disco de corte/prensa en acero inoxidable con cuchillas en "S" de 12 mm (se puede usar para cortar o combinado con rejillas). PNC 650161
- Disco de corte/prensa en acero inoxidable con cuchillas onduladas en "S" de 8 mm (se puede usar para cortar o combinado con rejillas). PNC 650162
- Disco de corte/prensa en acero inoxidable con cuchillas onduladas en "S" de 10 mm (se puede usar para cortar o combinado con rejillas). PNC 650164
- Disco de corte/prensa en acero inoxidable con cuchillas en "S" de 13 mm (se puede usar para cortar o combinado con rejillas). PNC 650165
- Disco de triturado de acero inoxidable con cuchillas en "S" de 2x2 mm PNC 650166
- Disco de triturado de acero inoxidable con cuchillas en "S" de 3x3 mm PNC 650167
- SET DE 4 DISCOS (C2SX,C5SX,J2X, J7X) PNC 650178
- Mesa de trabajo equipada con estantes plegables y porta discos para TRS, TR200 y TR210 (modelos de sobremesa) PNC 653283





Cortadora de hortalizas Cortadora de hortalizas TRS, una velocidad

- Rejilla macedonia 5 mm, para acoplar con disco de corte PNC 653566
- Rejilla macedonia 8 mm, para acoplar con disco de corte PNC 653567
- Rejilla macedonia 10 mm, para acoplar con disco de corte PNC 653568
- Rejilla macedonia 12 mm, para acoplar con disco de corte PNC 653569
- Rejilla macedonia 20 mm, para acoplar con disco de corte PNC 653570
- Disco para patatas fritas 6x6 mm PNC 653571
- Disco para patatas fritas 8x8 mm PNC 653572
- Disco para patatas fritas 10x10 mm PNC 653573
- Soporte para 1 disco, diam. 175mm y 205mm PNC 653632
- Disco eyector PNC 653772
- Disco rallador en acero inoxidable de 2 mm PNC 653773
- Disco rallador en acero inoxidable de 3 mm PNC 653774
- Disco rallador en acero inoxidable de 4 mm PNC 653775
- Disco rallador en acero inoxidable de 7 mm PNC 653776
- Disco rallador en acero inoxidable de 9 mm PNC 653777
- Disco rallador en acero inoxidable para knoedeln y pan PNC 653778
- Disco rallador en acero inoxidable para parmesano y pan PNC 653779
- kit de 3 discos, dia.205mm, (rebanador de 5mm, rallador de 4mm, bastoncillos de 6mm) PNC 653869
- kit de 5 discos, dia.205mm, (rallador de 4mm, bastoncillos de 6mm, rebanador de 5mm y 10mm, rejillas de 10x10mm) PNC 653870

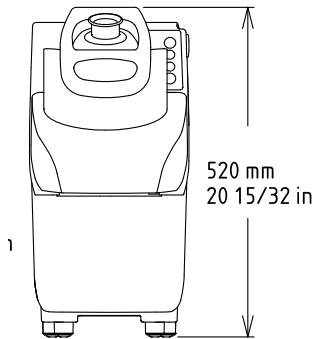




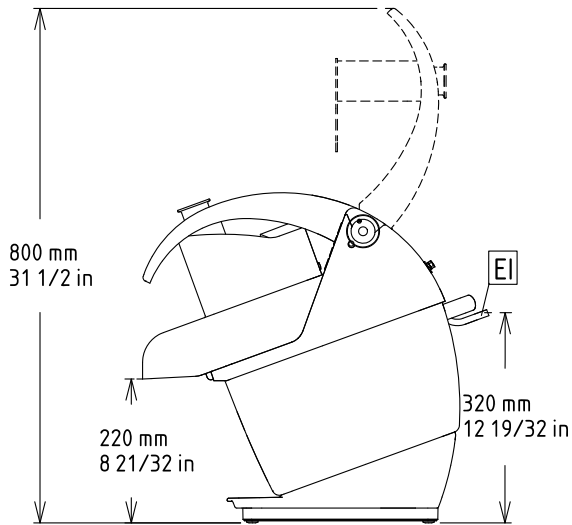
Cortadora de hortalizas

Cortadora de hortalizas TRS, una velocidad

Alzado

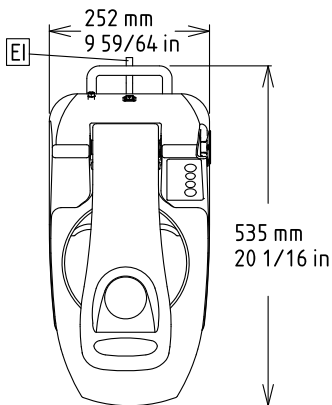


Lateral



EI = Conexión eléctrica (energía)

Planta



Eléctrico

Suministro de voltaje	100-120 V/1N ph/60 Hz
Total watos	
602240 (DTRS)	0.75 kW
602239 (DTRS)	0.37 kW
Tipo de enchufe:	USA NEMA 5-15P

Info

Dimensiones externas, ancho	9 15/16" (252 mm)
Dimensiones externas, fondo	19 11/16" (500 mm)
Dimensiones externas, alto	20 1/4" (515 mm)
Ancho del paquete	
602240 (DTRS)	13" (330 mm)
602239 (DTRS)	25 3/16" (640 mm)
Fondo del paquete:	
602240 (DTRS)	25 3/16" (640 mm)
602239 (DTRS)	13" (330 mm)
Alto del paquete:	23 5/8" (600 mm)
Peso del paquete	
602240 (DTRS)	60 lbs (27 kg)
602239 (DTRS)	55 lbs (25 kg)



Cortadora de hortalizas
Cortadora de hortalizas TRS, una velocidad

La Empresa se reserva el derecho de modificar especificaciones sin previo aviso